

ВОРТЭКС

ПРОМЫШЛЕННЫЕ ПЫЛЕСОСЫ
УСТАНОВКИ ОЧИСТКИ ВОЗДУХА

Новосибирск, ул. Мусы Джалиля, 23, офис 405
тел. (383) 335-63-06, 335-65-30, 363-10-28
e-mail: vorteks@vorteks.su

www.vorteks.su

ВИХРЕВЫЕ ГИДРОФИЛЬТРЫ ДЛЯ ОЧИСТКИ ВОЗДУХА “ ВОРТЭКС ”

ПАСПОРТ
совмещенный с
руководством по эксплуатации
В10Ф.00.00ПС

Новосибирск

СОДЕРЖАНИЕ

1. Назначение, модификации	3
2. Технические характеристики	4
3. Устройство и принцип действия	4
Система водооборота	6
4. Система управления	10
5. Упаковка и транспортировка	11
6. Монтаж установки	11
7. Меры безопасности	13
8. Подготовка к работе и порядок работы	14
9. Техническое обслуживание	14
10. Возможные неисправности и способы их устранения	16
11. Сведения о приемке	17
12. Гарантии изготовителя	17
13. Приложение 1	18
14. Журнал технического обслуживания	19

Настоящий паспорт, объединенный с техническим описанием и руководством по эксплуатации, предназначен для ознакомления с вихревыми гидрофилтрами для очистки воздуха "Вортэкс" и устанавливает правила их эксплуатации.

1 НАЗНАЧЕНИЕ, МОДИФИКАЦИИ

Вихревые гидрофилтры "Вортэкс" предназначены для транспортировки загрязненного воздуха и его очистки от механических примесей, пыли, аэрозолей, паров и газовых примесей. Вихревой гидрофилтр обслуживает одно или несколько рабочих мест, объединенных в локальную вентиляционную систему.

Вихревые гидрофилтры эксплуатируются при температуре окружающей среды от +5°C до +40°C. Температура очищаемого воздуха – от +5°C до +200°C.

Промышленная серия вихревых гидрофилтров "Вортэкс" включает в себя четыре модели: "Вортэкс-3000", "Вортэкс-5000", "Вортэкс-8000" и "Вортэкс-10000", ориентированных на различные диапазоны расхода воздуха.

В стандартном исполнении установка комплектуется встроенным (установленным на одной раме с узлом очистки воздуха) коррозионно-стойким вентилятором "Вортэкс" и консольным коррозионно-стойким грязевым насосом. В специальном исполнении вентилятор может устанавливаться рядом с узлом очистки. Возможна комплектация взрывозащищенным или коррозионно-стойким и взрывозащищенным вентилятором, а также – химически стойким насосом. Возможна поставка гидрофилтра без вентилятора.

Исполнение всех проточных по жидкости узлов – из нержавеющей стали 12Х18Н10Т, в стандартном исполнении наружное покрытие – полимерное.

2 ТЕХНИЧЕСКИЕ ХАРАКТЕРИСТИКИ

Параметры / Модель	"Вортэкс-3000"	"Вортэкс-5000"	"Вортэкс-8000"	"Вортэкс-10000"
Производительность по воздуху, м ³ /час	2400...3600	3800...5400	5600...8400	8600...11000
Габаритные размеры*, мм, не более, длина ширина высота	1605 1005 2250	1670 1005 2495	1730 1045 2640	1825 1175 2895
Вес установки сухой / с водой, кг, не более	340 / 530	395 / 585	475 / 665	555 / 745
Установочная мощность, вентилятора, кВт	7,5	11	15	22
Общая потребляемая мощность, кВт, не более	8	11,5	15,5	22,5
Уровень шума, дБ, не более	82	84	85	86
Напор вентилятора, мм вод.ст.	410	420	430	440
Потери давления, кПа, не более	2,7...3,5			
Параметры очищаемого воздуха на входе в установку Температура °С Давление, кПа	+5...+200 -3...+0,5			
Объем бака, л	190			
Эффективность очистки от пыли, %	96-99,5 (зависит от свойств пылевых частиц)			
Электропитание	3 фазы, 380 В			
Режим работы	Непрерывный			

* указаны для стандартного исполнения - со встроенным вентилятором, входной улиткой, ориентированной входом со стороны бака, баком - сливами со стороны диффузора-шумоглушителя.

3 УСТРОЙСТВО И ПРИНЦИП ДЕЙСТВИЯ

Вихревые гидрофилтры "Вортэкс" в стандартном исполнении (рис. 1) состоят из следующих сборочных единиц: опорная рама **5**, с установленными на ней узлом контакта газа и жидкости (вихревой скруббер "Вортэкс") **1**, шкафом управления **2**, вентилятором "Вортэкс-3...10" **6**, на амортизаторах **4**, консольным центробежным насосом **8**, гибкими вставками **3**, ограничительный вентиль **7**, диффузор-шумоглушитель **10**, сливные трубы **9**, шланг **12**, бак оборотной воды **11**, с установленными на нем штуцером водозабора с предохранительным фильтром **13**, сливным штуцером с шаровым краном **14** и необходимая водная арматура.

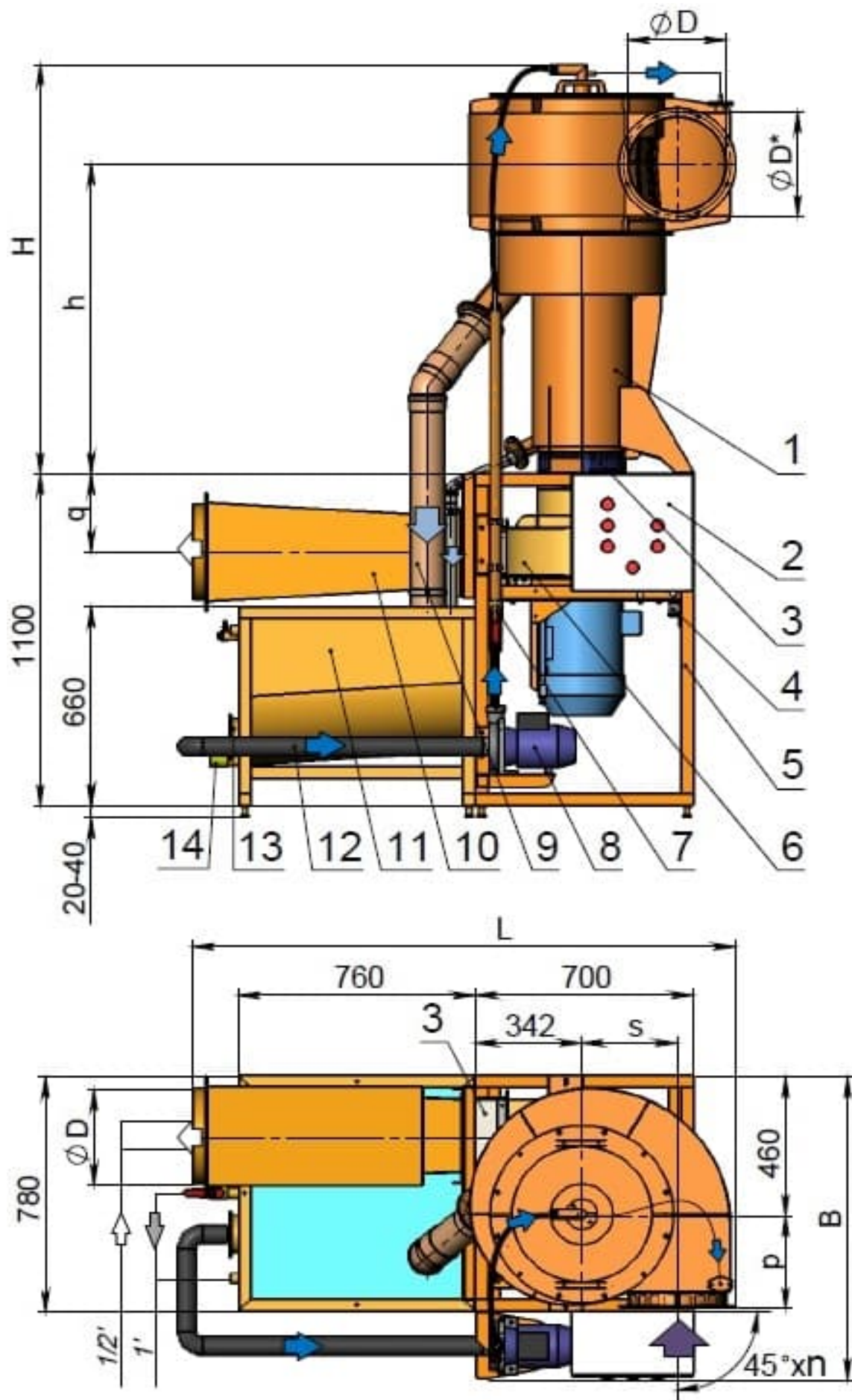


Рис. 1. Вихревой гидрофильтр "Вортэкс" в стандартном исполнении, входной улиткой, ориентированной входом со стороны шкафа управления (270°).

Основные геометрические размеры установок, не указанные в технических характеристиках и на рис. 1, 2, 3, приведены в таблице:

	h	H	D	D*	q	p	s	B _{max} *	L _{max} *
Вортэкс-3000	810	1110	250	280	275	280	260	1005	1665
Вортэкс-5000	1025	1355	315	345	260	310	310	1005	1745
Вортэкс-8000	1150	1500	350	380	230	365	355	1030	1805
Вортэкс-10000	1360	1755	450	480	215	415	415	1125	1920

* Указаны для исполнения - со встроенным вентилятором, входной улиткой, ориентированной входом со стороны шкафа управления (угол поворота - 270°, для других углов поворота улитки см. Приложение 1, стр. 18).

Система водооборота установки

(рис. 2) включает: бак 1, консольный центробежный насос 2 соединенный шлангом 3 $D_y=50\text{мм}$ с баком, шлангом 4 $D_y=32\text{мм}$, с установленными на нем ограничительным вентиляем 5 (поз. 7 на рис. 1, 3), соединенным с тройником 6, предназначенным для подачи воды в узел контакта, шлангом 7 $D_y=10\text{мм}$, соединенным со штуцером 8, предназначенным для орошения входа улитки, сливные трубы 9, устанавливаемый на водопроводе вентиль 10 (в комплект не входит), и установленные на баке заправочный штуцер с вентилем 11, штуцер с поплавковым клапаном 12, штуцер перелива 13, сливной штуцер с шаровым краном 14 и штуцер водозабора, оснащенный предохранительным фильтром-сеткой 15.

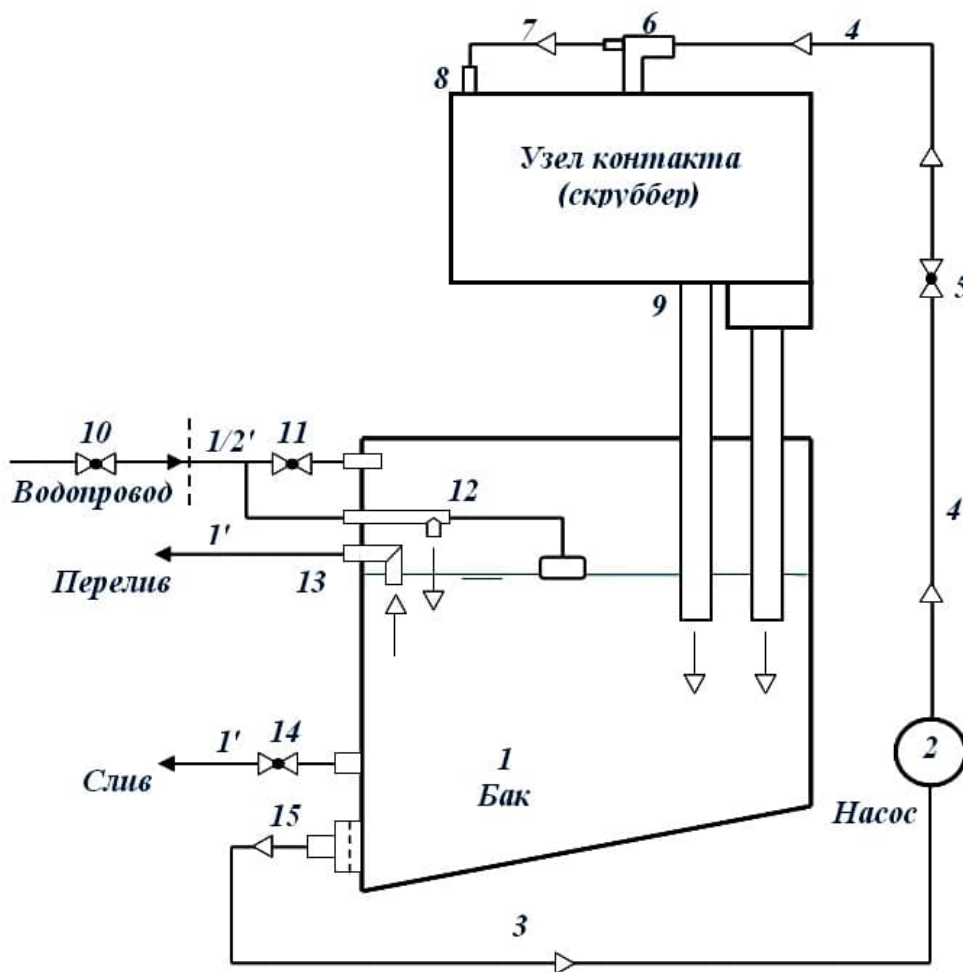


Рис. 2. Схема водооборота установки.

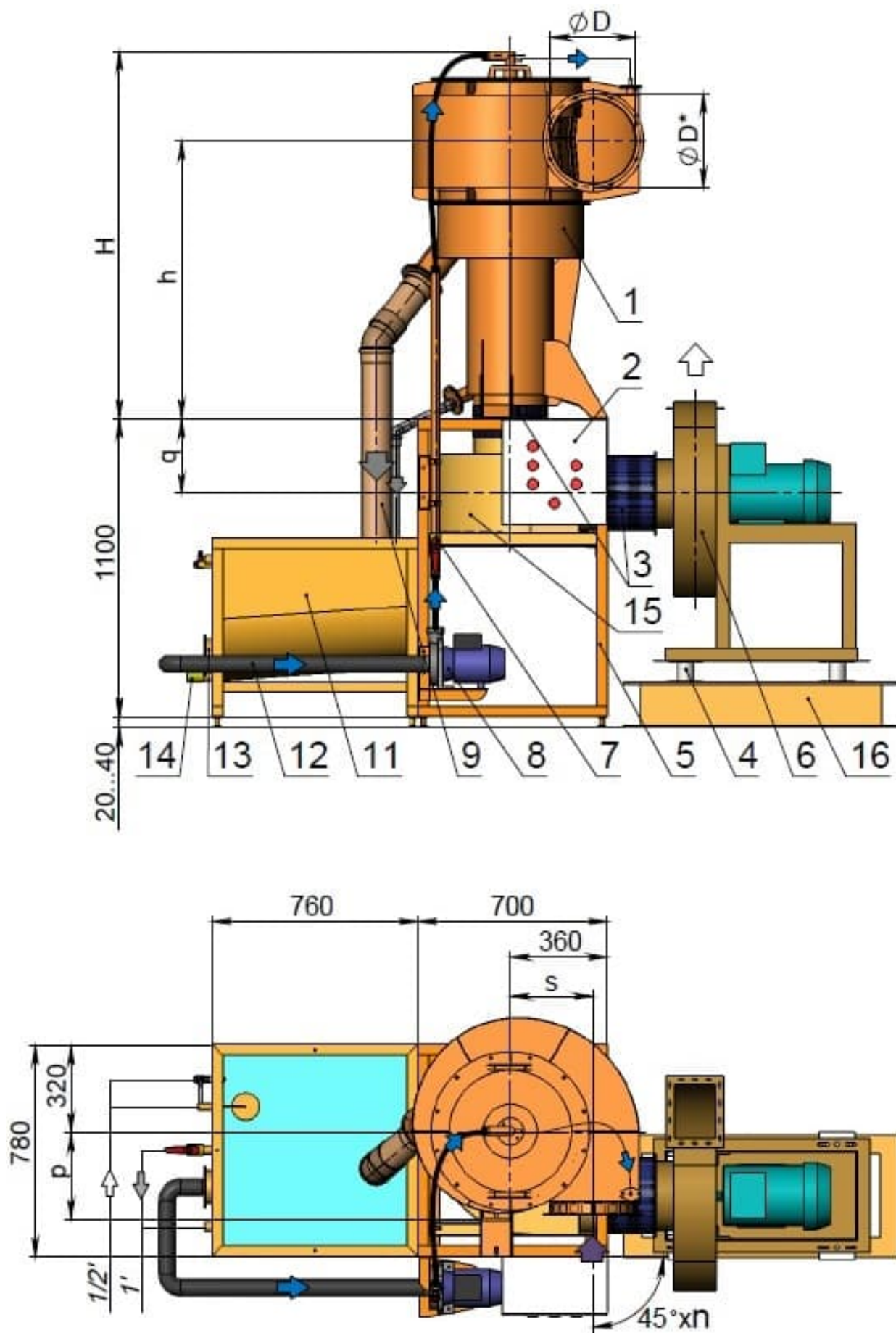


Рис. 3. Вихревой гидрофильтр "Вортэкс-3000...10000" с внешним вентилятором.

В исполнении с внешним вентилятором (рис. 3) установка включает в себя также раскручивающую улитку **15** и раму внешнего вентилятора **16**. Диффузор-шумоглушитель при этом не поставляется, ввиду различий конструкций внешних вентиляторов, и его рекомендуется подбирать самостоятельно под размеры газохода.

Узел контакта - вихревой скруббер (рис. 4) включает: улитку **1** с входным по воздуху патрубком **2** и крышкой **3**, установленную внутри улитки вихревую контактную камеру **4**, завихритель **6**, сепаратор **7**, каплеуловитель **8**, опоры **9**, выхлопной патрубков **10** и сливные патрубки **11**. На улитке установлен тройник ввода жидкости **12**, соединенный шлангом **13** со штуцером **14**. Окна **16** (выноска рис.4) жалюзийного типа, используются при необходимости для подсоса воздуха. По умолчанию они перекрыты хомутом **17** с ответными прорезями и уплотнительной манжетой **15**.

Установка работает следующим образом:

Благодаря создаваемому вентилятором разрежению загрязненный воздух поступает во входной патрубок **2** узла контакта (рис. 4), распределяется по периметру улитки **1** и проходит через лопаточный направляющий аппарат вихревой камеры **4**, формирующий равномерно распределенные по периметру тангенциальные струи на входе в камеру и течение вихревой структуры внутри нее.

Вода подается насосом **8** (рис. 1, 3) из бака **11** через предохранительный фильтр-сетку **13** и ограничительный вентиль **7** в тройник **12** (рис. 4), из основного штуцера которого поступает на орошение улитки **1** и вихревой камеры **4**. Часть воды отводится на орошение входного участка улитки с помощью шланга **13** и штуцера **14**. Вместе с воздухом вода поступает в вихревую камеру **4**, где дробится струями воздуха на капли, которые вовлекаются в вихревой поток и центробежными силами отбрасываются к лопаткам направляющего аппарата вихревой камеры. Здесь капли сливаются и вместе с воздухом поступают в центр потока, где вновь дробятся. В результате этого каскадного процесса формируется вращающийся газожидкостный слой **5**, удерживаемый в вихревой камере центробежными силами, эффективно фильтрующий воздух.

Этот слой отличает чрезвычайно большая удельная поверхность контакта, высокая скорость ее обновления и однородность структуры. Все это вместе определяет высокую эффективность контакта газа и жидкости и высокую степень очистки воздуха.

На выходе из вихревой камеры основная часть жидкости сбрасывается в карман сепаратора **7** (рис. 4). Небольшая часть жидкости проходит вместе с воздухом через завихритель **6**, подкручивающий поток. Под действием центробежных сил жидкость осаждается на трубе каплеуловителя **8** и собирается в его кармане. Из карманов сепаратора и каплеуловителя через патрубки **11** (рис. 4) и сливные трубы **9** (рис. 1, 3) вода сбрасывается в бак **11** на рециркуляцию.

Очищенный от примесей и освобожденный от жидкости воздух из узла контакта (на рис. 3 через раскручивающую улитку **15**) поступает в вентилятор **6**, которым через диффузор-шумоглушитель **10** (при наличии) выводится из установки.

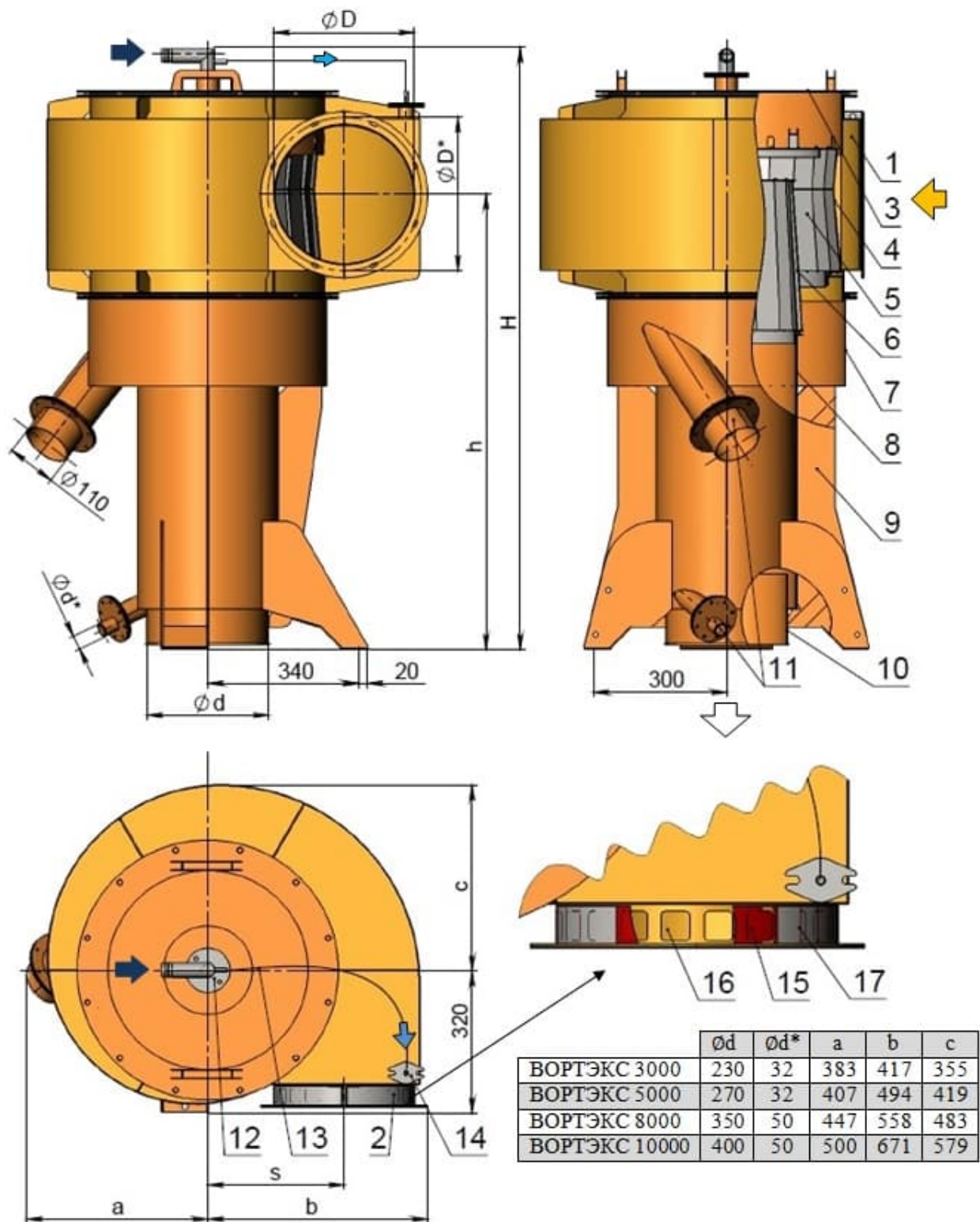


Рис. 4. Узел контакта (вихревой скруббер "Вортэкс").

4 СИСТЕМА УПРАВЛЕНИЯ

Система управления установки включает шкаф управления 2 (рис. 1, 3), соединенный электрокабелями с сетью, электродвигателями вентилятора 6 и насоса 8.

Схема электрическая принципиальная показана на рис. 5. Электропитание 380 В, 50 Гц, подается на пускатели двигателя вентилятора и насоса K1 и K2 соответственно. Ток срабатывания защищающего трехфазного автомата АВ1 для модели "Вортэкс-3000" - 32А, "Вортэкс-5000" - 40А, "Вортэкс-8000" - 50А, "Вортэкс-10000" – 63А. Пунктиром обозначен вариант присоединения 1-фазного насоса и (только для "Вортэкс-10000") служебная цепь.

Система управления допускает одновременное включение вентилятора и насоса (рабочий режим), включение только вентилятора или только насоса (для проверки фазировки при монтаже). Включение производится кнопками "Вкл. Вентилятор" и "Вкл. Насос" на дверце шкафа управления. Отключение обоих агрегатов - кнопкой "Откл. Общий". На дверце шкафа также расположены индикаторы подачи напряжения - "Сеть" и работы агрегатов - "Вентилятор" и "Насос".

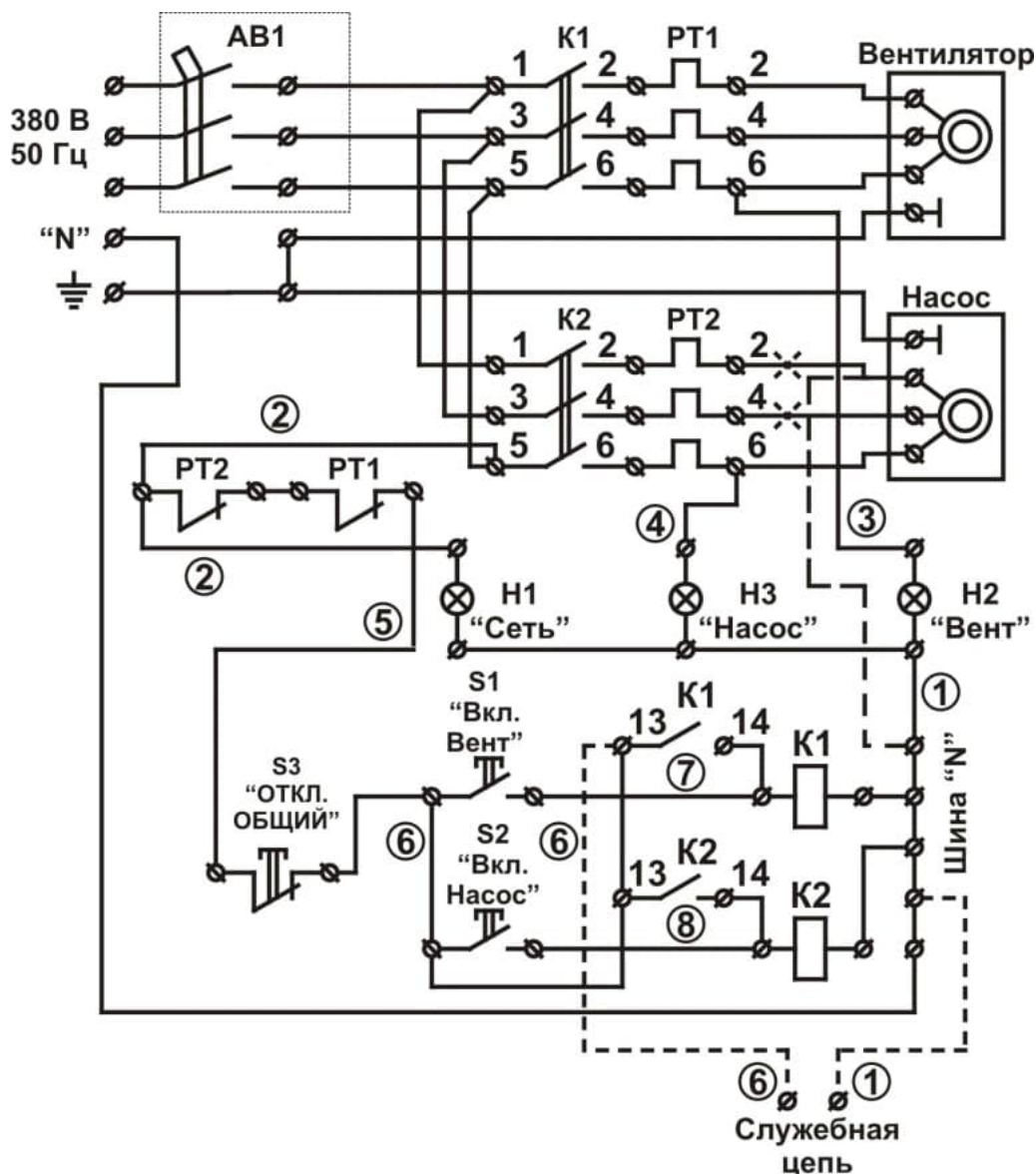


Рис. 5. Электрическая схема

5 УПАКОВКА И ТРАНСПОРТИРОВКА

Установки отгружаются в разобранном на узлы виде. Все узлы устанавливаются на стандартные европоддоны с деревянными каркасами. Размеры каждого грузового места - 1,26 м x 0,86 м x 1,36 м (h). Такая упаковка обеспечивает сохранность оборудования при погрузочно-разгрузочных работах и транспортировке внутри предприятия с помощью автопогрузчика. Количество и состав грузовых мест:

В стандартном исполнении со встроенным вентилятором (рис. 1):

1. Бак **11** с уложенными в нем диффузором-шумоглушителем **10**, шлангами, сливными трубами **9**, гибкими вставками, комплектом хомутов для крепления шлангов и комплектом болтовых соединений, необходимых для крепления узлов установки друг к другу и регулировки высоты.
2. Установленные на раме **5** вентилятор **6**, шкаф управления **2** и насос **8**.
3. В моделях "Вортэкс-3000" и "Вортэкс-5000" узел контакта упаковывается в одно место: узел контакта - улитка **1**, крышка **3**, вихревая камера **4**, завихритель **6**, сепаратор **7**, каплеуловитель **8** на опорах **9**.

В моделях "Вортэкс-8000" и "Вортэкс-10000" узел контакта упаковывается отдельно - сепаратор **7** (рис. 4), каплеуловитель **8** на опорах **9**.

4. Узел контакта - улитка **1**, крышка **3**, вихревая камера **4**, завихритель **6**; (для "Вортэкс-8000" и "Вортэкс-10000").

В исполнении с выносным вентилятором (рис. 3):

1. Бак **11** с уложенными в нем шлангами, гибкими вставками, комплектом хомутов для крепления шлангов и комплектом болтовых соединений, необходимых для крепления узлов установки друг к другу и регулировки высоты.
2. Установленный на раме **16** вентилятор **6**.
3. В моделях "Вортэкс-3000" и "Вортэкс-5000" узел контакта упаковывается в одно место: узел контакта - улитка **1**, крышка **3**, вихревая камера **4**, завихритель **6**, сепаратор **7**, каплеуловитель **8** на опорах **9**.

В моделях "Вортэкс-8000" и "Вортэкс-10000" узел контакта упаковывается отдельно - сепаратор **7** (рис. 4), каплеуловитель **8** на опорах **9**.

4. Узел контакта - улитка **1**, крышка **3**, вихревая камера **4**, завихритель **6**; (для "Вортэкс-8000" и "Вортэкс-10000").
5. Раскручивающая улитка, установленная на раме **5**, шкаф управления **2**.

6 МОНТАЖ УСТАНОВКИ

Для монтажа установки (рис. 1,3) необходимо:

- 6.1 Вкрутить регулировочные болты в подошвы рам и бака. Установить раму **5** с вентилятором **6** (раскручивающей улиткой **15**), обеспечив с помощью регулировки болтов прилегание всех четырех болтов к поверхности пола и ее вертикальное расположение.

6.2 Установить бак **11** вплотную к раме **5**. Обеспечить прилегание всех регулировочных болтов к поверхности пола и вертикальное расположение бака. Бак может прилегать к раме любой из трех сторон, свободных от арматуры.

6.3 Для установки с внешним вентилятором (рис. 3) установить раму **16** с вентилятором **6** рядом с рамой **5** так, чтобы вход в вентилятор был расположен напротив выхода раскручивающей улитки **15** на расстоянии примерно 10 мм, соединить их прилагаемой гибкой вставкой, закрепив ее хомутами. Обеспечить прилегание всех регулировочных болтов рамы **16** к поверхности пола и вертикальное расположение вентилятора.

6.4 Установить на раму **5** узел контакта **1**, стянуть их с помощью болтовых соединений. Соединить выходной патрубок узла контакта **1** и входной патрубок вентилятора **6** (раскручивающей улитки **15**) гибкой вставкой **3**.

6.5 Входной по воздуху патрубок установки может быть ориентирован на любой угол, кратный 45° (для "Вортэкс-5000" - любой угол кратный 30°). Для изменения его ориентации нужно отсоединить улитку узла контакта от сепаратора, развернуть ее на требуемый угол и вновь зафиксировать (размеры см. Приложение 1, стр 18).

6.6 Установить с помощью болтовых соединений на выхлопном патрубке вентилятора **6** диффузор-шумоглушитель **10** в сборе с гибкой вставкой **3** (рис. 1).

6.7 Соединить с помощью прилагаемых шлангов насос **8** (рис. 1, 3) с выходным штуцером фильтра-сетки **13** и ограничительным вентилем **7**, далее с тройником подачи воды **12** (рис. 4), в узел контакта **1**. Закрепить шланги с помощью прилагаемых хомутов. Надеть на сливные патрубки узла контакта **1** трубы **9** (рис. 1, 3).

6.8 Соединить установленный на водопроводе вентиль **10** (рис. 2) напорными шлангами с вентилем **11** и поплавковым клапаном **12**. Соединить шлангами штуцер **13** и кран **14** с канализацией (отстойником, системой утилизации отработанной жидкости). Открыв вентили **10** и **11**, наполнить бак водой. Убедиться в том, что закрытие клапана **12** (отсечение подачи воды) достигается при уровне воды в баке, немного более низком, чем уровень установки штуцера **13**, при необходимости отрегулировать рычаг клапана.

6.9 Убедиться в надежном соединении электрокабелей, выходящих через отверстия в боковой стенке установленного на раме **5** (рис. 1, 3) шкафа управления **2** с электродвигателями вентилятора **6** и насоса **8** в соответствии с принципиальной электрической схемой (рис. 5). Обязательно произвести заземление корпуса шкафа **2**, бака **11** и рамы **5**! Подсоединить шкаф управления к электросети. Проверить соответствие напряжения сети и надежность подсоединения подводящего кабеля к выводам шкафа управления. Подключить установку к сети через установленный в шкафу управления автомат АВ1 – на лицевой панели шкафа должен загореться индикатор "Сеть". Кратковременно включить вентилятор и проконтролировать направление вращения рабочего колеса. При необходимости изменить фазировку подключения вентилятора к сети.

6.10 Подсоединить к входному патрубку узла контакта 1 входной воздуховод (от источника загрязнения воздуха). При выбросе очищенного воздуха за пределы помещения подсоединить к диффузору-шумоглушителю 10 с помощью гибкой вставки воздуховод внешней системы аспирации.

Внимание! Механическая нагрузка на выход диффузора-шумоглушителя недопустима!

6.11 Проверить затяжку болтовых соединений и надежность всех шланговых соединений!

7 МЕРЫ БЕЗОПАСНОСТИ

7.1 Во время подготовки вихревого гидрофилтра "Вортэкс" к работе и при эксплуатации должны соблюдаться "Правила безопасной эксплуатации электроустановок- потребителей с напряжением до 1000 В".

7.2 Заземление гидрофилтра и его электрооборудования производится в соответствии с "Правилами устройства электроустановок".

7.3 К монтажу и эксплуатации гидрофилтра допускаются лица, изучившие его устройство, правила эксплуатации и прошедшие инструктаж по соблюдению правил техники безопасности.

7.4 Монтаж гидрофилтра должен обеспечивать свободный доступ к местам обслуживания его во время эксплуатации.

7.5 Техническое обслуживание гидрофилтра необходимо производить только при отключении его от электросети и полной остановке вращающихся частей.

7.6 Во всех случаях работник, включающий гидрофилтр, обязан предварительно принять меры по прекращению всяких работ по ее обслуживанию (ремонт, очистке и т.д.).

7.7 Место установки гидрофилтра выбирается таким образом, чтобы уровни шума и вибраций, создаваемые вентиляционной системой на рабочих местах, не превышали действующих требований ГОСТ и СанПиН.

7.8 При эксплуатации гидрофилтра необходимо систематически проводить его профилактические осмотры и техническое обслуживание. Особое внимание обращать на состояние заземления гидрофилтра и его электрооборудования.

7.9 При применении химических реагентов для нейтрализации и/или осаждения уловленных газовых примесей необходимо обеспечить безопасность персонала.

7.10 При добавлении химических реагентов в систему водооборота не допускается превышение водородного показателя в циркулирующей орошающей жидкости диапазона $4 < \text{pH} < 10$. Это может вызвать химическую коррозию.

7.11 Не допускается применение химических реагентов, вызывающих стойкое отложение нерастворимых солей и их нарастание в проточных по жидкости узлах установки.

8 ПОДГОТОВКА К РАБОТЕ И ПОРЯДОК РАБОТЫ

8.1 Перед началом работы убедиться, что все шланги и трубы находятся на штатных местах, шланги надежно затянуты хомутами, а сливной вентиль 14 (рис. 2) закрыт. Открыть вентили 10, 11 и наполнить бак водой из водопровода. Закрыть вентиль 11. Убедиться в том, что уровень воды в баке регулируется поплавковым клапаном 12. В противном случае отремонтировать или заменить поплавковый клапан.

8.2 При работе установки с частичным постоянным протоком воды приоткрыть вентиль 11, обеспечивая постоянное принудительное поступление воды в бак. Излишек воды будет сливаться через штуцер перелива 13.

8.3 Подключить установку к электросети, убедиться в том, что на лицевой панели горит индикатор "Сеть".

8.4 Включить установку в работу нажатием кнопок "Вкл. Вентилятор" и "Вкл. насос". Установка выйдет на номинальную эффективность очистки воздуха примерно через 30 секунд после запуска.

Внимание! Эксплуатация установки с выключенным насосом, а также включение насоса при отсутствии воды в баке не допускается!

Положение ограничительного вентиля 7 (рис. 1,3, поз. 5 рис. 2) устанавливается изготовителем при настройке установки. Изменение его положения может вызвать вынос капельной влаги на выходе гидрофилтра или снижение эффективности воздухоочистки.

8.5 По окончании работы выключить установку кнопкой "Откл. Общий". Проверить уровень грязевых отложений в баке. При необходимости заменить воду. Для этого:

- закрыть вентили 10, 11,
- слить воду из бака, открыв кран 14 и помешивая воду,
- при остатке на стенках, дне бака и погруженных в него деталях примесей, прополоскать их свежей водой, слить ее,
- закрыть вентиль 14, открыть вентиль 10 и 11,
- наполнить бак установки водой, закрыть вентиль 11.

9 ТЕХНИЧЕСКОЕ ОБСЛУЖИВАНИЕ

Уважаемые коллеги!

Для надежной и долговечной работы приобретенного Вами вихревого гидрофилтра предприятие-изготовитель настоятельно рекомендует назначить лицо, ответственное за его эксплуатацию и техническое обслуживание. Все результаты ТО необходимо заносить в Журнал технического обслуживания, стр. 19.

9.1 Ежедневное обслуживание.

9.1.1 Перед началом работы произвести визуальный осмотр электрокабелей. Убедиться в отсутствии механических повреждений и повреждений наружного слоя изоляции. При обнаружении нарушений эксплуатацию установки прекратить до исправления дефектов. Подготовить установку к работе в соответствии с п. 8.1 - 8.3.

9.1.2 После окончания работы обеспечить чистоту орошающей воды в баке в соответствии с п. 8.5.

9.2 Ежемесячное обслуживание.

9.2.1 Отсоединив шланги со всех штуцеров, осмотреть шланги и штуцеры, и при необходимости прочистить.

9.2.2 Отсоединив трубы **9** (рис. 1, 3) от сливных патрубков узла контакта, проверить состояние патрубков и труб и при необходимости прочистить.

9.2.3 Произвести разборку узла контакта (рис. 4), осмотреть его улитку **1**, сепаратор **7**, каплеуловитель **8**, вихревую камеру **4**, и завихритель **6**. При необходимости промыть их или прочистить. Осмотреть состояние уплотнений из микропористой резины. При заметном износе или повреждениях - заменить их.

Порядок разборки:

- отвинтить гайки, притягивающие крышку **3** к улитке **1**, отсоединить от тройника **12** шланги и снять крышку,
- вынуть последовательно вихревую камеру **4** и завихритель **6**.

Порядок сборки:

- установить завихритель, вихревую камеру и крышку,
- притянуть крышку к корпусу, подсоединить шланги к тройнику.

9.2.4 Проверить надежность закрепления заземляющих контактов.

9.2.5 Проверить состояние защитного фильтра-сетки **13** (рис. 1, 3). При необходимости разобрать его и прочистить сетку.

9.2.6 Проверить работоспособность поплавкового клапана. При необходимости отрегулировать или заменить его.

9.2.7 Проверить надежность всех болтовых соединений. При необходимости затянуть болты. Во избежание вибрации установки в последующей работе проверить плотность прилегания к поверхности пола регулировочных болтов в подошвах рамы и бака.

9.2.8 Проверить надежность закрепления всех шлангов на штуцерах и целостность шлангов и гибких вставок. При необходимости затянуть хомуты, заменить шланги и вставки.

10 ВОЗМОЖНЫЕ НЕИСПРАВНОСТИ И СПОСОБЫ ИХ УСТРАНЕНИЯ

Неисправность	Вероятная причина	Способ устранения
Снижена производительность по воздуху (всасывающая способность)	Засорены детали узла контакта	Произвести разборку узла контакта по п. 9.2.3 и очистить детали
	Неплотное прилегание крышки к улитке узла контакта	Проверить и при необходимости заменить уплотнение между крышкой и улиткой, притянуть их друг к другу
	Неплотное прилегание или износ уплотнений между деталями воздухопроводов. Износ гибких вставок	Проверить и при необходимости заменить уплотнения и гибкие вставки. Притянуть детали друг к другу, к входу в установку и выходу из нее.
Снижена эффективность очистки воздуха	Нарушено положение вентиля подачи воды в узел контакта	Приоткрыть ограничительный вентиль 7 (рис. 1, 3) не допуская начала выноса капельной влаги
	Засорены штуцеры подачи воды в узел контакта	Проверить и прочистить детали по п. 9.2.1
	Засорены детали узла контакта или изношены уплотнения между ними	Разобрать узел очистки по п. 9.2.3. Очистить детали, при необходимости заменить уплотнения
	Неисправен насос	Отремонтировать или заменить насос
Вынос капельной влаги	Засорены сливные патрубки или трубы	Очистить детали по п. 9.2.2
	Не установлены сливные трубы или их свободные концы расположены над уровнем воды в баке	Установить трубы, наполнить бак, проверить и отрегулировать работу поплавкового клапана
	Нарушено положение вентиля подачи воды в узел контакта	Немного прикрыть ограничительный вентиль 7 (рис. 1, 3)
Повышенная вибрация установки при работе	Неплотное прилегание регулировочных болтов рамы и бака к поверхности пола.	Обеспечить плотное прилегание регулировочных болтов рамы и бака к поверхности пола
	Отложения на рабочем колесе вентилятора	Освободить вход и выход вентилятора, очистить рабочее колесо.

11 СВЕДЕНИЯ О ПРИЕМКЕ

Вихревой гидрофильтр "Вортэкс"

Модель

"Вортэкс -3000 -5000 -8000 -10000"

Модификация _____

Заводской № _____, дата выпуска ____/_____/202 г.,

выполнен в соответствии с рабочей конструкторской документацией "Вортэкс ВФ", ТУ 3646-004-56017739-2016, соответствует техническим характеристикам и пригоден к эксплуатации.

Предприятие-изготовитель оставляет за собой право на внесение конструктивных изменений, не ухудшающих параметры работы установки, которые могут быть не отражены в данном паспорте.

Исполнение установки: со встроенным вентилятором, с выносным вентилятором,
без вентилятора, иное _____

Исполнение вентилятора: коррозионно-стойкое, взрывобезопасное
иное _____

Исполнение насоса: коррозионно-стойкое, химически стойкое
иное _____

Выпускающий _____ / _____ /
подпись расшифровка подписи

12 ГАРАНТИИ ИЗГОТОВИТЕЛЯ

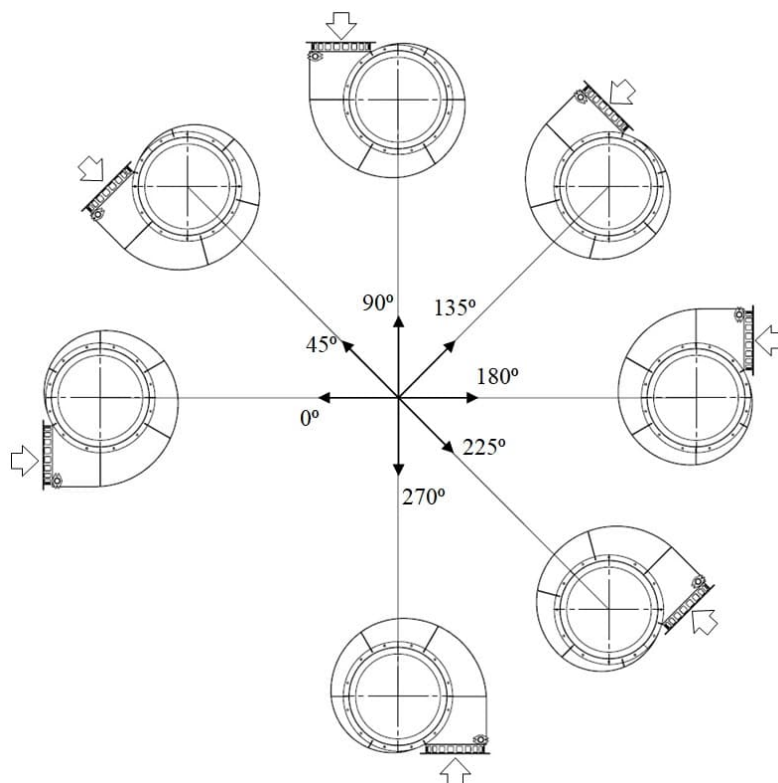
Изготовитель гарантирует исправную работу гидрофильтра при отсутствии его механических повреждений и соблюдении правил эксплуатации, изложенных в настоящем паспорте, в течение 12 месяцев со дня поставки установки.

Директор

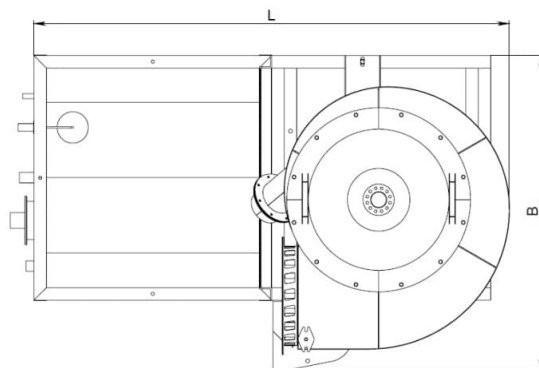
П. А. Савин

М.П.

13 ПРИЛОЖЕНИЕ 1



Ориентация улитки относительно входного по воздуху патрубка.



Габаритные размеры (от края бака) при разных углах поворота улитки:

	L	B	L	B	L	B	L	B	L	B
	0°		30°		45°		60°		90°	
Вортэкс-3000	1460	1005			1460	1005			1460	1005
Вортэкс-5000	1520	1005	1505	1005			1480	1005	1465	1005
Вортэкс-8000	1585	1045			1555	1005			1525	1005
Вортэкс-10000	1680	1175			1640	1260			1605	1040

	120°		135°		150°		180°		210°	
Вортэкс-3000			1460	1004			1460	1005		
Вортэкс-5000	1460	1060			1460	1130	1460	1040	1615	1005
Вортэкс-8000			1490	1200			1470	1105		
Вортэкс-10000			1655	1310			1515	1215		

	225°		240°		270°	
Вортэкс-3000	1595	1005			1520	1005
Вортэкс-5000			1685	1005	1595	1005
Вортэкс-8000	1755	1060			1660	1030
Вортэкс-10000	1870	1260			1775	1125

